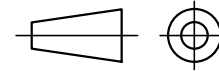
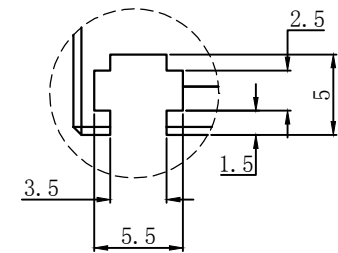
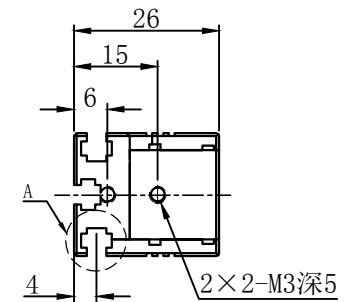
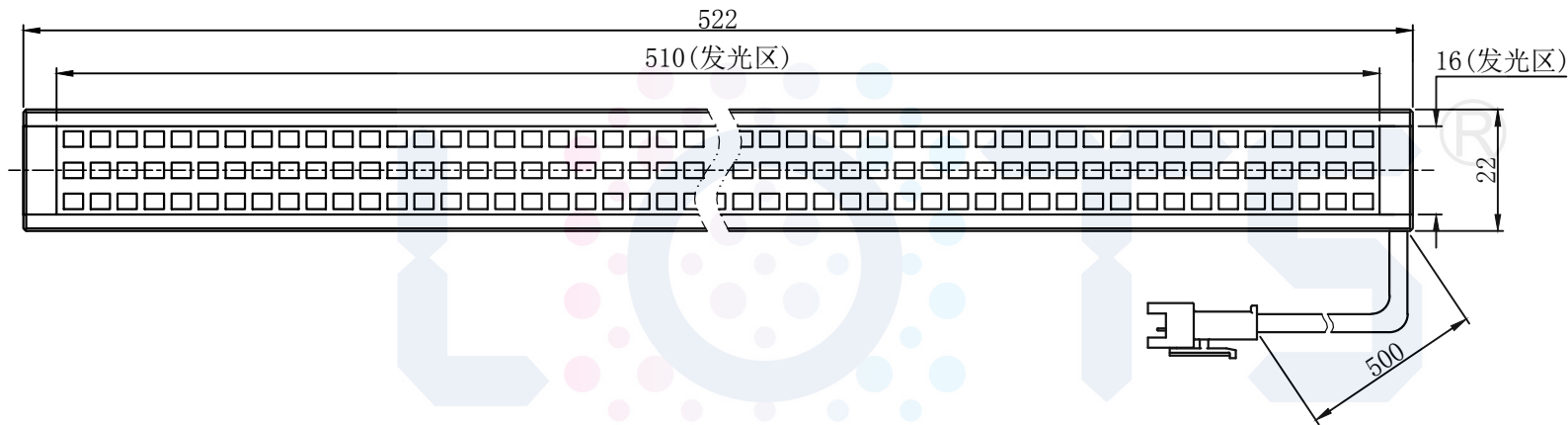


# LTS-2BRS51016



产品型号	LTS-2BRS51016
LED发光色	R(红)/W(白)
输入电压	DC 24V(max)
消耗功率	/
电缆极性	1:+、2:NC、3:-



视图A  
比例2:1

注：共有三个狭槽  
用于放置M3螺母。