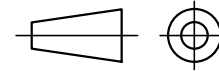
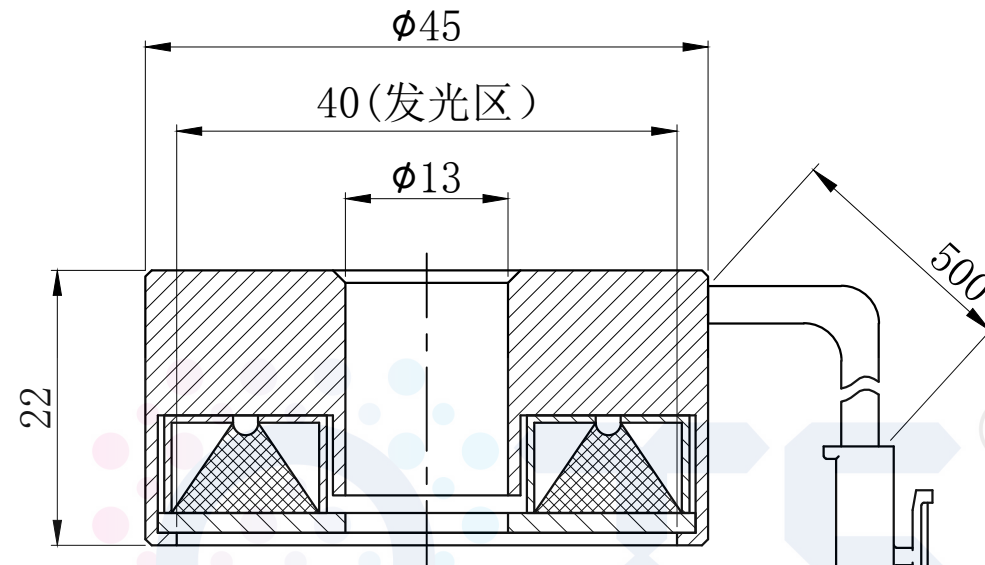


LTS-RNH4590



产品型号	LTS-RNH4590
LED发光色	R(红)/W(白)
输入电压	DC 24V(max)
消耗功率	/
电缆极性	1:+、2:NC、3:-



4-M3深5

$\phi 35$

30°

