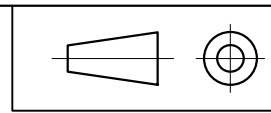
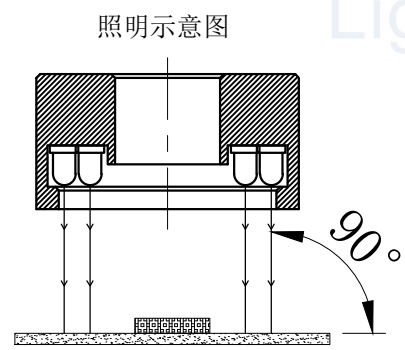
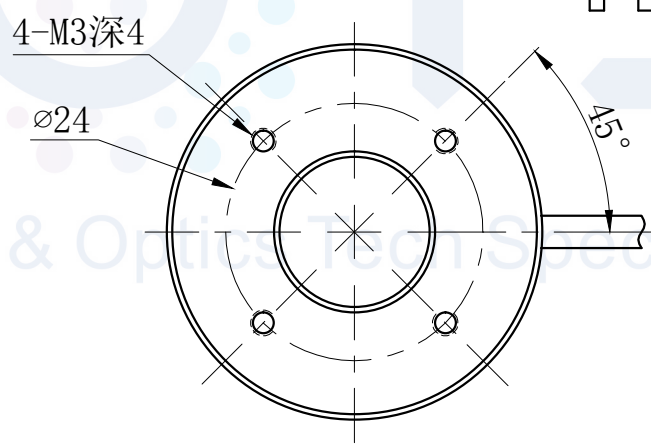
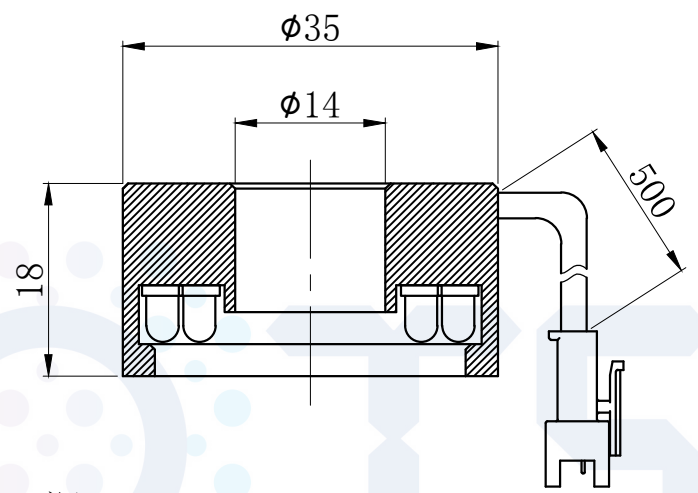


# LTS-RN3590



产品型号	LTS-RN3590
LED发光色	R(红)/W(白)
输入电压	DC 24V(max)
消耗功率	/
电缆极性	1:+、2:NC、3:-



可选配平面漫射板