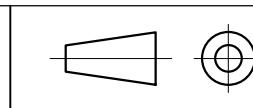
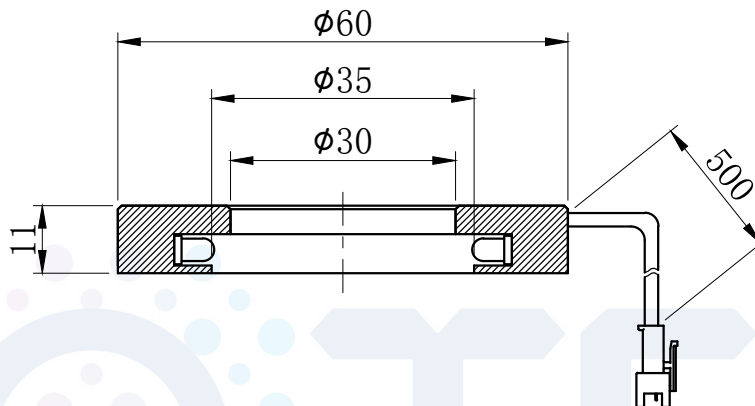


# LTS-RN6000



产品型号	LTS-RN6000
LED发光色	R(红)/W(白)
输入电压	DC 24V(max)
消耗功率	/
电缆极性	1:+、2:NC、3:-



4-M3深4

Ø56

30°

照明示意图

